

**Küchenzubehör  
Wagen mit Hubvorrichtung und  
abnehmbarem GN2/1 200mm Behälter**

Technisches Datenblatt

ARTIKEL # \_\_\_\_\_

MODELL # \_\_\_\_\_

NAME # \_\_\_\_\_

SIS # \_\_\_\_\_

AIA # \_\_\_\_\_



922403 (TRBR)

Wagen mit Hubvorrichtung  
und abnehmbarem GN2/1  
200mm Behälter

### Kurzbeschreibung

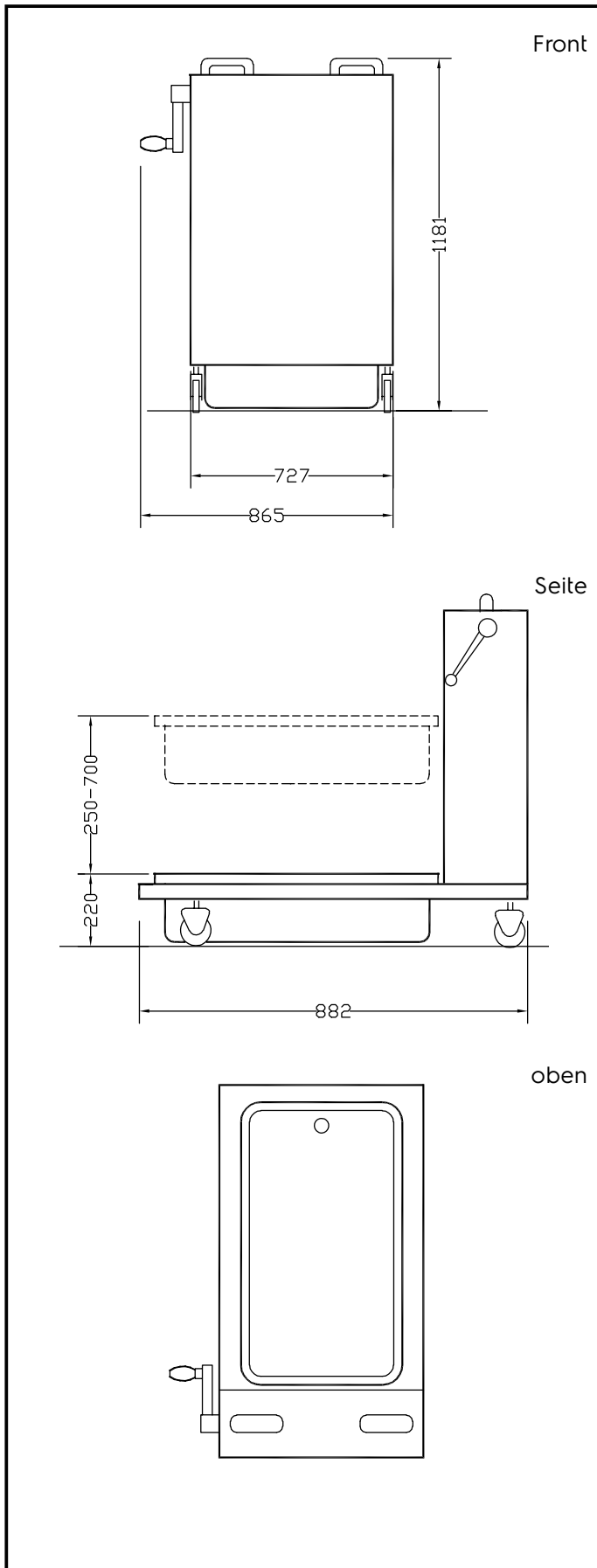
Artikel Nr. \_\_\_\_\_

Vollständig aus 304 AISI Edelstahl gefertigt. Der herausnehmbare Tank 2/1GN kann manuell nach oben oder unten bewegt werden, um mit der Höhe der Kippfanne in Übereinstimmung gebracht zu werden. 4 mit Bremsen versehene schwenkbare Rollen.

### Hauptmerkmale

- Vollständig aus Edelstahl 304 AISI gefertigt.
- Der abnehmbare 2/1GN 200mm-Behälter kann mittels eines manuellen Mechanismus angehoben oder abgesenkt werden und ist in der Höhe verstellbar, um die Neigung der Bratpfanne anzupassen.
- Geliefert mit 4 schwenkbaren Rollen mit Feststellern.

Genehmigung: \_\_\_\_\_



### Schlüsselinformation

Außenabmessungen, Länge: 922403 (TRBR)	727 mm
Außenabmessungen, Tiefe:	882 mm
Außenabmessungen, Höhe:	1181 mm
Nettogewicht:	50 kg